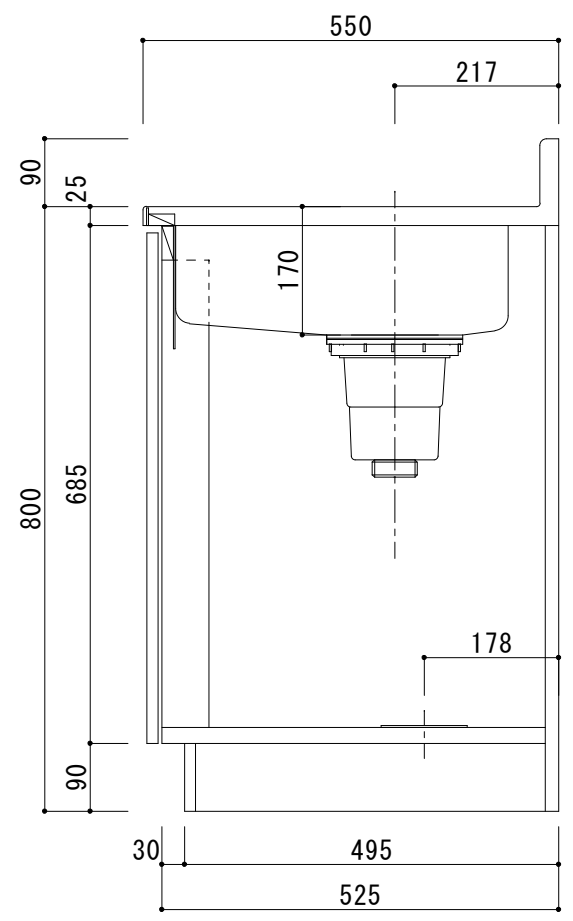
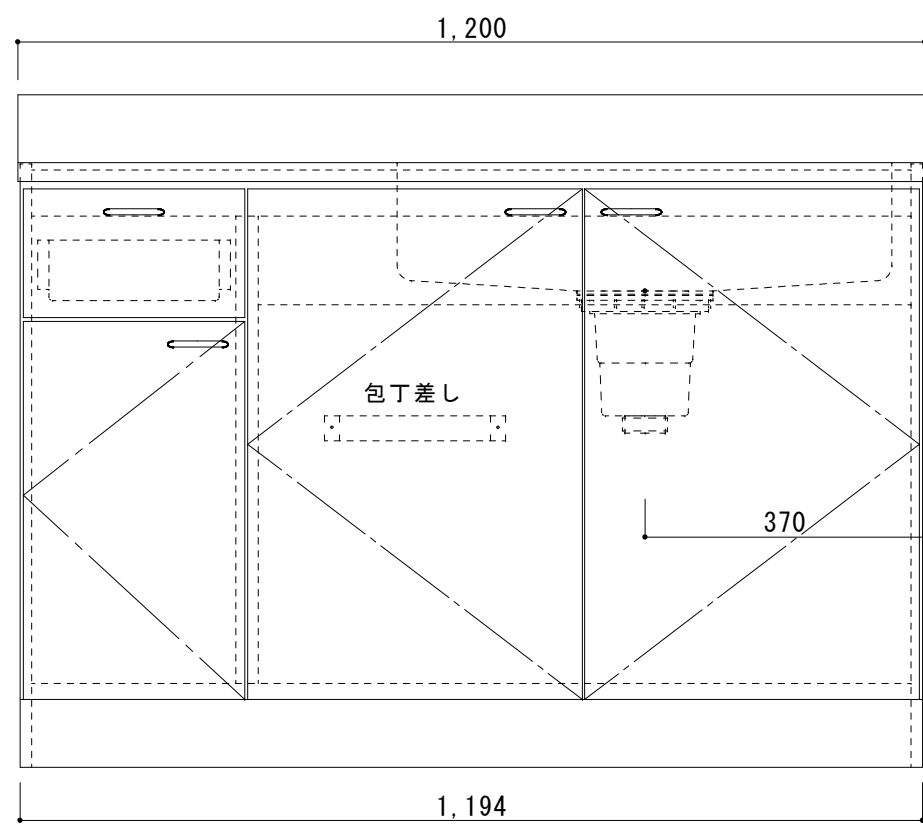
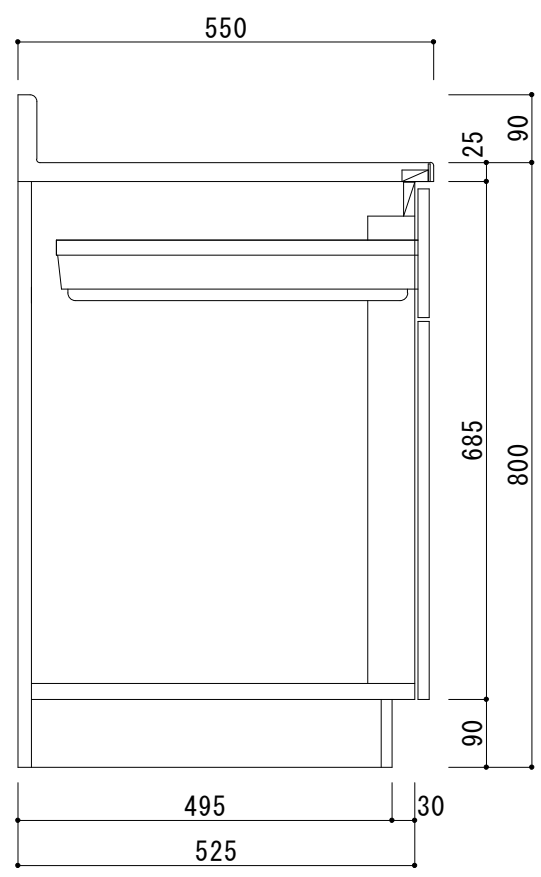
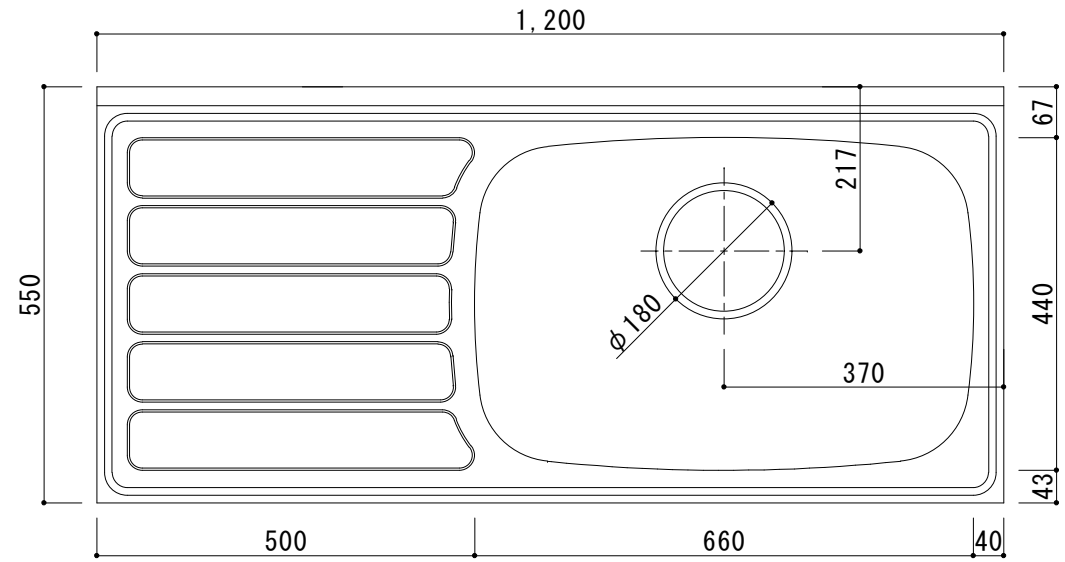



日の出Ⅱ HSⅡ1200(右)	
天板	SUS430 0.4t BA仕上
シンク	SUS430 0.4t N04仕上
扉	化粧ハ°-φ15mm 小口テーブ°貼
側板	化粧ハ°-φ15mm 小口テーブ°貼
背板	無塗装合板
底板	ステンレス貼
取手	ハ°-ルハンドル(白)
丁番	スライド°丁番
巾木	カラー合板(フ°ラウ°)
付属品	包丁差・ストレーナ-180φ 排水ホ°ス・ホ°ス回転板



備考	図番	縮尺	日付	作成	13/08/01	工事名	品名	HSⅡ1200(右)	 システムキッチン・流し台・ホームタンク <b>サンライズ産商</b> 株式会社
	HSⅡ-N1200R	1/10		変更					
				変更					